



ООО «СФЕРА»

ИНН 6312150362
материалы высоких технологий,
арамид, кевлар, свмпэ, углерод



ООО «АВИА ГАРД»

ИНН 7729480076
бронезащита летательных аппаратов,
авиационные композиты

+7(846) 20777-42
+7(927) 76351-35
kevlar.russia@gmail.com

Бункера хранения сыпучих продуктов тканевые бункера хранения сыпучих материалов

Страница находится в разработке

Бункера хранения сыпучих продуктов используются в качестве постоянных или временных вертикальных хранилищ для сухих сыпучих материалов, в том числе пищевых и непищевых продуктов:

- цемент, гипс, песок, сухие смеси и материалы,
- зерно и злаковые культуры, аграрная продукция, сухие удобрения, химия
- для хранения иных сухих сыпучих материалов (гранулированные пластики, вторичная дробленка пластиков, топливные гранулы, первичные гранулы пластиков).

Используются **для хранения муки**, поскольку тканевой бункер выполняется из негорючей, кевларовой (арамидной) ткани, с добавлением антистатического волокна и заземляющих прошивок, **предупреждающих накопление статического электричества и искрообразование.**

Также бункера из тканевых материалах используются в деревообрабатывающей и мебельной промышленности, в качестве накопителей технологических отходов, накопителей древесной стружки, совместно, или отдельно от фильтрационных рукавов пылеулавливания.

Типоразмерный ряд

Технические условия:

ТУ 13.96-920-43860184-2018

Бункера хранения сыпучих продуктов тканевые

Конструктивное исполнение:

Бункер тканевой:

Тканевой мягкий бункер (тканевой силос хранения, мягкий тканевой контейнер сыпучих

материалов) пошивается из высокопрочных тканей. Ткань выбирается в зависимости от необходимых весо-объемных характеристик модели и характера хранящегося сыпучего продукта.

Доступны следующие варианты ткани, согласно ТУ:

- ткань техническая полиэфирная ТБГ-360 обладает высокой прочностью, химической и микробиологической стойкостью, что обеспечивает долгий срок службы изготовленной из нее продукции в различных условиях
- ткань техническая арамидная (кевларовая) высокопрочная с антистатическим волокном используется для изготовления тяжелонагруженных силосов и силосов большого объема
- комбинированное исполнение из полиэфирной и арамидной ткани, в том числе, с усилением несущей способности и весопримных параметров нашивной арамидной лентой.

Особые требования к исполнению:

Для усиления мягких тканевых контейнеров (бункеров хранения) при большой весовой нагрузке выполняется усиление арамидными высокопрочными лентами.

В случае необходимости хранения легковоспламеняющихся или пожаро/взрыво опасных сыпучих продуктов, текстильный контейнер дополнительно прошивается электропроводящая антистатической стальной нитью.

Высокая химическая стойкость кевларовой ткани, позволяет пошив тканевых бункеров, для использования с агрессивными химическими сыпучими компонентами (удобрения, соли, пестициды, известь).

Металлоконструкции опорные рамные:

каркасные металлоконструкции служащие опорной рамой для тканевого бункера, выполняются из стальной трубы 80 x 80 мм, стенка 3 мм (или иной в зависимости от модели), окрашиваются в черный цвет. Узлы соединения каркасных металлических ребер – болтовые. Габаритные размеры бункера хранения различны в зависимости от модели.

Загрузка / Выгрузка сыпучего продукта:

осуществляется через верхний и нижний тканевые люк-патрубки 300 x 300 мм. В зависимости от требований заказчика и выбора конкретной модели патрубки могут быть укомплектованы запорной арматурой, фитингами. Загрузка и выгрузка осуществляется «самотеком» сыпучего продукта, либо принудительно, с использованием транспортировочных насосов (лопастные / винтовые / улиточные). Насосы в комплект поставки бункера хранения не входят.

Монтаж силосов (бункеров):

Процедура монтажа проста, не вызывает затруднений, не требует специальных навыков, в среднем, занимает около 2-3-х часов. Монтаж осуществляется покупателем самостоятельно, следуя инструкции в паспорте изделия. По желанию заказчика, могут быть привлечены сторонние специалисты, либо специалисты производителя. Монтаж следует производить, следуя инструкции по сборке и монтажу.

Техника безопасности:

Подробные рекомендации по пожарной безопасности, электробезопасности, а также, общая техника безопасности указаны в паспорте изделия.

Гарантия:

на изделие предоставляется гарантия от 12 до 36 месяцев.

Артикул	Объем хранения, рабочий / максимальный	Вес хранимого продукта, рабочий / максимальный	Материал исполнения	Особенности исполнения	Сыпучий продукт
БХСМ-1.5-1500-П Э	1.5 куб. м	1500 кг	ткань полиэфирная		
БХСМ-3.0-3000-А Р	3.0 куб. м	3000 кг	ткань арамидная		

Фотоматериалы

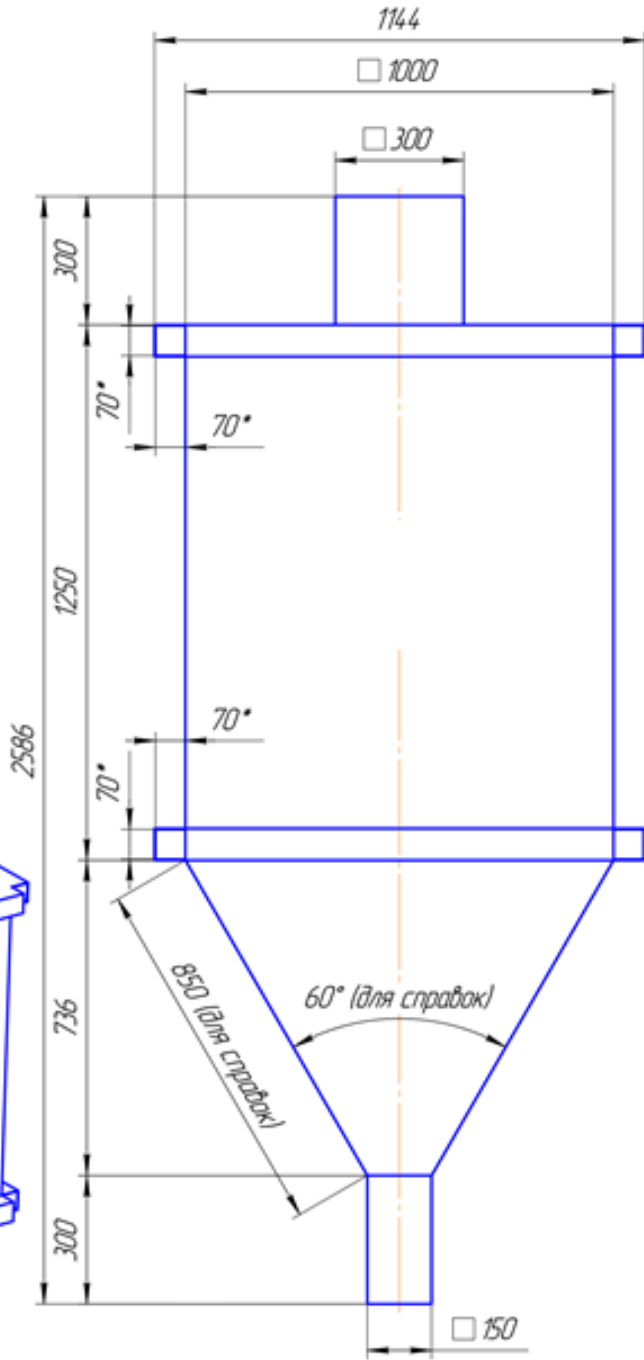
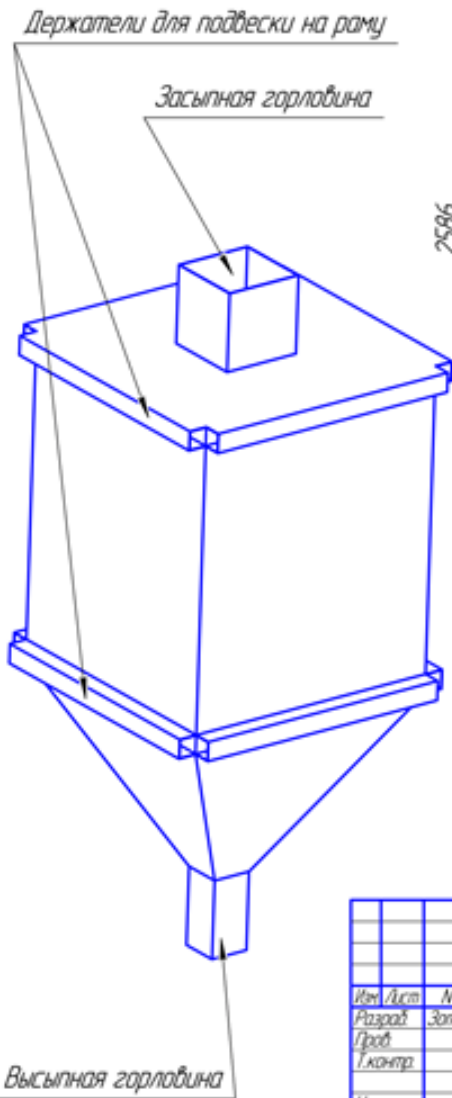
Силос тканевый

предназначен для хранения сухих сыпучих продуктов типа:
- песок строительный,
- цемент

Максимальный вес продукта в силосе: 1500 кг.

Подвешивается на раме из стальной квадратной трубы 60x60мм.

Лист прокат
Сталь №
Лист и дата
Лист № док
Лист № док
Лист и дата
Лист и дата
Лист № док



Размеры * внутренние

Техническое задание на пошив

					Техническое задание на пошив		
Изм	Лист	№ докум	Подп	Дата	Лист	Масса	Масштаб
							1:10
Силос тканевый					Лист	Листов	1
Исполн							
Чек							

Копировал

Формат А3

ИНСТРУКЦИЯ по сборке и монтажу тканевых силосов (бункеров) и их опорных металлоконструкций

Монтаж силоса производить следующим образом:

Монтаж силоса следует производить, путем поочередного последовательного монтажа металлоконструкций 4-х сторон, выполняя следующие шаги:

Для каждой из сторон:

Шаг 1. В тканевую часть силоса, в карманы (позиции 1 и 2, рис. А) вставляются перемычки металлической рамы (позиции 1 и 2, рис. Б).

Шаг 2. В стойки металлической рамы силоса (позиция 5, рис. Б) вставляются перемычки (позиции 1,2,3).

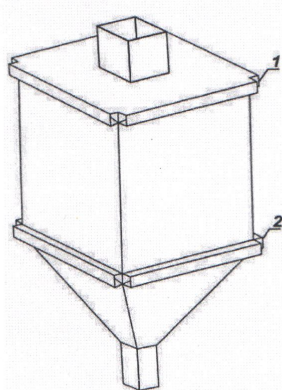


Рис. А.

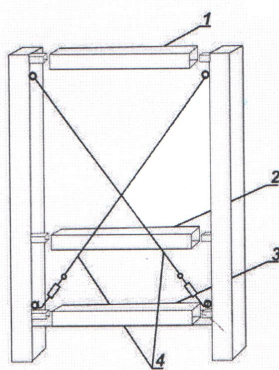


Рис. Б.

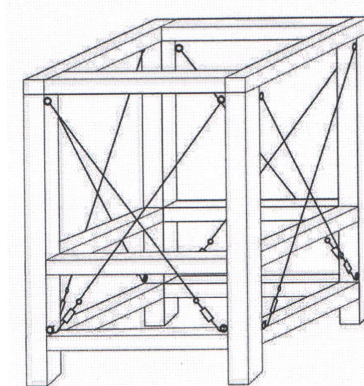


Рис. В. (тканевая часть не показана)

Шаг 3. Для надёжности металлической рамы, в верхней части стоек, на кольцах закреплены тросы, заканчивающиеся талрепами (позиция 4, рис. Б).

Шаг 4. После сборки одной стороны металлической рамы силоса, троса закрепляются «крест на крест» талрепами на нижних кольцах стоек.

Шаг 5. В процессе монтажа стороны, троса натягиваются слабым натяжением винтами талреп.

Для всей конструкции:

По окончании сборочного монтажа всех 4-х сторон, производится окончательное натяжение тросов винтами талреп, и происходит фиксация всей металлоконструкции

(рисунок В, на схематическом рисунке тканевая часть бункера не показана).

Гл. Технолог ООО «Сфера»

Абанькин И.В.

05.08.2014
(дата)

ПАСПОРТ ИЗДЕЛИЯ

Бункер хранения сыпучих продуктов 3 м. куб. / 3000 кг тканевой бункер + опорные металлоконструкции

Выпускаются по ТУ: 9158-001-74171007-2008, серийный выпуск

Соответствуют требованиям: ОСТ 26.260.758-2003

Применение в соответствии с ТУ

Рекомендуется в качестве постоянных и/или временных

бункеров хранения сухих сыпучих материалов, продуктов:

- сухие строительные материалы и смеси (песок, цемент, гипс)
- интактные химические порошки (рН 4,0 – 11,0), с гранулами не менее 1 мм,
- топливные гранулы, пеллеты, гранулы пластиков,
- зерно и зерновые смеси, сельскохозяйственные минеральные удобрения
- химически активные соединения, в том числе известь,
(при исполнении тканевой части бункера из арамидной ткани)
- иные сухие сыпучие материалы.

Конструктивное исполнение

Бункер хранения конструктивно состоит из двух элементов

Бункер тканевой:

Объем хранимого продукта рабочий, не менее 3 м.куб

Вес хранимого продукта рабочий технологический 3000 кг

Максимально допустимый вес хранимого продукта, не более 3500 кг

Габариты и конструкция бункера согласно эскизного чертежа.

Материал исполнения: Ткань техническая ТБГ-360

Металлоконструкции опорные рамные:

Каркасные металлоконструкции служащие опорной рамой для тканевого бункера, выполняются из стальной трубы 80 x 80 мм, стенка 3 мм, окрашиваются в черный цвет.

Узлы соединения каркасных металлических ребер – болтовые или шип-пазовые соединения с крестовой затяжкой тросами на талрепы с винтовым натяжением

Габаритные размеры бункера хранения 1680 x 1680 x 2000 мм.

Технические характеристики ткани:

Ткань техническая ТБГ-360 используется для изготовления мягких силовых поясов, контейнеров текстильных и других изделий, обладает высокой прочностью, химической и микробиологической стойкостью, что обеспечивает долгий срок службы изготовленной из нее продукции в различных условиях.

Ткань полиэфирная (100%), 335 г/м², шириной 151 см., полотняная 82x83 нити в 100 кв.см.

Разрывная нагрузка на полоске 25x200 мм (основа / уток) Н 2360 / 2398

Удлинение при разрыве полоска 25x200 мм (основа / уток) % 32 / 34

Упаковка, гарантийный срок

- упаковывается на европоддон, в виде металлоконструкций в разобранной форме,
- тканевой бункер упаковывается в полипропиленовый мешок, с креплением к европоддону
- гарантийный срок хранения 12 месяцев со дня изготовления

Вес брутто на европоддоне: 315 кг.

Габаритные размеры на европоддоне: длина 2 м, ширина 1 м, высота 1 м.

Загрузка / Выгрузка сыпучего продукта

Загрузка осуществляется через верхний тканевой люк-патрубок 300 x 300 мм.

Выгрузка осуществляется через нижний люк-патрубок 150 x 150 мм.

Загрузка и выгрузка осуществляется «самотеком» сыпучего продукта, либо принудительно, с использованием транспортировочных насосов (лопастные / винтовые / улиточные). Насосы в комплект поставки бункера хранения не входят.

Техника безопасности

Пожарная безопасность

Техника пожарной безопасности полностью зависит от типа хранимого продукта (класс горючести продукта, класс воспламенения).

Норматив использования средств ПБ в том, или ином конкретном случае, предприятие-покупатель бункеров хранения, устанавливает самостоятельно или с привлечением специалистов, на основании типа хранимого продукта, степени его пожароопасности.

При хранении негорючих, невоспламеняемых, трудновоспламеняемых, малодымных продуктов следует ограничиться общими нормами ПБ вашего производства

При хранении воспламеняемых, легковоспламеняемых, горючих, дымногорючих, ядовитогорючих продуктов следует использовать порошковые огнетушители ОП-6, в количестве 1 шт на 0,5 / 1 куб. м.

Электробезопасность

Для соблюдения требований ТБ по электробезопасности необходимо заземление опорных металлоконструкций бункера.

Электростатическое напряжение с тканевого (бункера) также снимается путем заземления опорной металлоконструкции.

Монтаж присоединяемых насосных приборов, также требует выполнение работ по заземлению, правильному монтажу электрической части приборов/насосов, соответствующие указания должны быть взяты из паспортов монтируемых навесных приборов (насосов).

Общая техника безопасности

Во избежание повреждений мягкого тканевого бункера, а также во избежание получения травм запрещаются различные воздействия на бункер повреждающего характера (попытка прокола, пореза, тычка основной ткани бункера и его швов).

Запрещается свободное перемещение сотрудников предприятия под опорными каркасными металлоконструкциями бункера хранения, если в бункере содержится более 1/10 рабочего объема / веса хранимого продукта.

Запрещается транспортировка бункера хранения (перемещение, передвижение бункера вместе с металлоконструкцией) в смонтированном состоянии, если объем / вес находящегося продукта в бункере хранения превышает 1/10 рабочего объема / веса.

Монтаж силосов (бункеров)

Монтаж осуществляется покупателем самостоятельно, либо с привлечением сторонних специалистов, либо специалистов производителя.

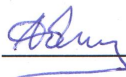
Монтаж следует производить, следуя инструкции по сборке и монтажу.

Отметки ОТК, дата выпуска

Произведен: 05.08.2014 за номером 18072014-1

Требованиям ТУ: Самарский Гарантийный срок: 12 мес.

Гл. Технолог ООО «Сфера»





Афанкин И.В.

05.08.2014
(дата)

